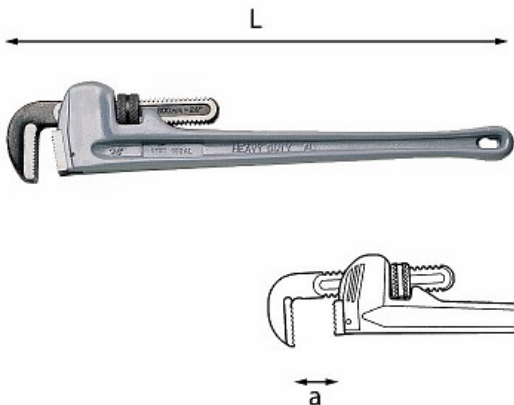


## AMERICAN MODEL PIPE WRENCHES WITH ALUMINIUM BODY



### 302 ALN

- Double-spring device for gripping the pipe immediately, allowing quick resuming of the manoeuvre
- Jaws in Carbon steel
- **Varnished execution**

### Family details

Code	L mm	Hose capacity	a mm	Quantity for packaging
U03020015	350	2	60	1
U03020016	450	2 ½	73	1
U03020017	600	3	89	1
U03020018	900	5	141	1

### Spare parts

Stanley Black & Decker Italia S.r.l.

Sede legale: Via Energy Park 6 - 20871 Vimercate (MB)  
 Sede operativa: Via Volta 3 - 21020 Monvalle (VA) Italia  
 Partita IVA e C.F.: 03225990138

**StanleyBlack&Decker**

Società a Socio Unico soggetta a coord. e controllo da parte di Stanley Black & Decker, Inc.  
 Capitale Sociale I.V. € 12.000.000

## Articles

---



302 AN - Spare mobile jaws



302 BN - Spare fix jaws



302 CN - Spare rollers

---

Stanley Black & Decker Italia S.r.l.

Sede legale: Via Energy Park 6 - 20871 Vimercate (MB)  
Sede operativa: Via Volta 3 - 21020 Monvalle (VA) Italia  
Partita IVA e C.F.: 03225990138

**StanleyBlack&Decker**

Società a Socio Unico soggetta a coord. e controllo  
da parte di Stanley Black & Decker, Inc.  
Capitale Sociale I.V. € 12.000.000