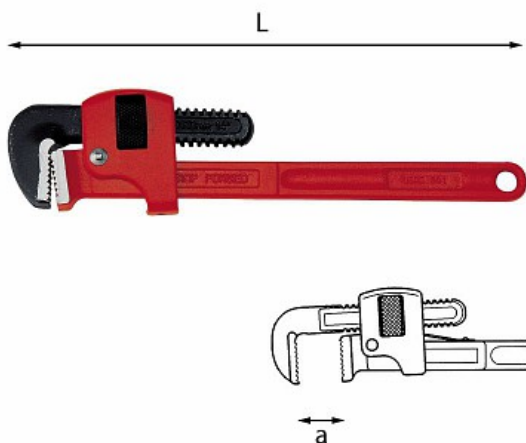


## GIRATUBI MODELLO STILLSON



### 301 N

- Gabbia snodata con dispositivo a doppia molla per il bloccaggio immediato del tubo ed una rapida ripresa della manovra
- Corpo e ganasce mobile in acciaio al Carbonio
- Esecuzione verniciata

### Dettagli famiglia

Codice	L mm	⊕ Capacità tubo	a mm	🔑 Q.tà x conf.	Prezzo listino
U03010004	250	1	34	1	€ 28.40
U03010005	350	1 ½	49	1	€ 39.30
U03010006	450	2	60	1	€ 54.50
U03010007	600	2 ½	76	1	€ 85.50
U03010008	900	3 ½	102	1	€ 234.00

Stanley Black & Decker Italia S.r.l.

Sede legale: Via Energy Park 6 - 20871 Vimercate (MB)  
 Sede operativa: Via Volta 3 - 21020 Monvalle (VA) Italia  
 Partita IVA e C.F.: 03225990138

**StanleyBlack&Decker**

Società a Socio Unico soggetta a coord. e controllo da parte di Stanley Black & Decker, Inc.  
 Capitale Sociale I.V. € 12.000.000