



285 SE26

Serie di 26 chiavi combinate

cod. U02850861



DATI TECNICI

- ✓ Acciaio al Cromo Vanadio
- ✓ Forchetta ribassata inclinata di 15°
- ✓ Impugnatura ergonomia
- ✓ Sezione a doppia T per una massima resistenza alla flessione
- ✓ Testa poligonale piegata di 15° e disassata per dadi e bulloni incassati in posizioni di difficile accesso
- ✓ Resistenza alla torsione statica di anello e forchetta +50% rispetto alla Norma ISO 1711-1
- ✓ Finitura cromata
- ✓ Misure: 6-7-8-9-10-11-12-13-14-15-16-17-18-19-20-21-22-23-24-25-26-27-28-29-30-32mm

NORMATIVE

- ✓ ISO 7738
- ✓ ISO 1711-1
- ✓ SAE AS 954E



285 SE26

Serie di 26 chiavi combinate

cod. U02850861

DISEGNO

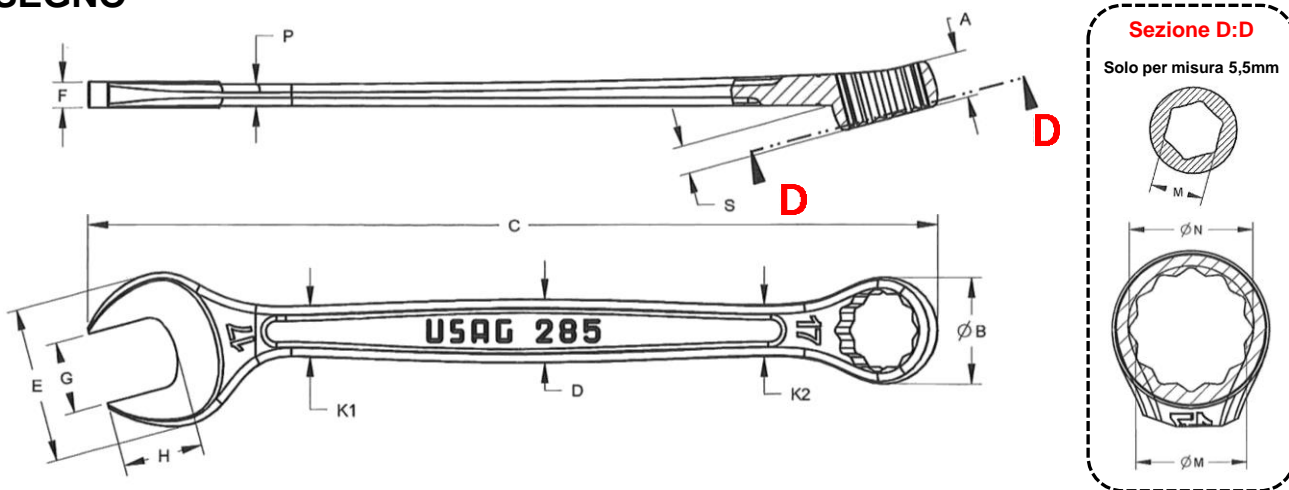


TABELLA DISEGNO

Codice	G misura	A	ØB	C	D	E	F	H	K1	K2	M	N	P	S	Peso gr	Durezza HRC
U02850701	6	6,0	10,0	115	6,5	14,1	4,0	7,0	5,2	5,6	6,33	7,06	2,7	3,1	17	48÷52
U02850702	7	6,2	11,2	122	7,5	17,1	4,1	8,0	5,9	6,1	7,36	8,21	2,8	3,4	21	
U02850703	8	6,7	12,7	133	8,2	18,8	4,6	9,0	6,4	6,7	8,41	9,38	3,1	3,5	29	
U02850704	9	6,9	14,2	138	9,0	21,2	4,6	10,0	7,2	7,2	9,45	10,54	3,1	3,5	34	
U02850705	10	7,6	15,0	145	10,5	22,9	5,1	11,0	7,8	8,1	10,50	11,71	3,5	4,2	42	
U02850706	11	8,2	16,7	155	10,5	23,9	5,2	12,0	8,0	8,4	11,53	12,86	3,6	4,6	49	
U02850707	12	8,4	17,9	162	11,0	27,0	5,4	13,0	8,5	8,8	12,59	14,04	3,8	4,4	57	
U02850708	13	8,6	19,3	170	12,0	28,6	5,7	14,4	9,3	9,8	13,62	15,20	4,3	4,8	70	
U02850709	14	9,5	21,1	180	13,0	31,0	5,9	15,5	10,0	10,3	14,67	16,36	4,3	5,7	82	
U02850710	15	10,0	22,2	185	14,0	32,5	6,1	16,5	10,7	11,0	15,72	17,53	4,5	5,9	95	
U02850711	16	10,5	23,9	195	14,5	35,1	6,6	17,5	11,1	11,5	16,76	18,69	5,0	6,4	113	
U02850712	17	10,8	25,2	202	15,0	37,0	6,6	19,0	11,8	12,2	17,81	19,86	5,1	6,5	127	
U02850713	18	11,2	26,0	208	15,5	38,2	7,4	19,5	12,1	12,2	18,84	21,02	5,5	7,2	146	
U02850714	19	11,9	27,8	216	16,0	41,2	7,4	20,5	12,8	13,0	19,89	22,18	5,7	7,2	167	
U02850715	20	12,5	29,4	224	16,5	43,2	7,5	21,5	13,0	13,3	20,92	23,34	5,8	6,3	184	
U02850716	21	12,8	30,9	233	17,5	45,3	8,3	22,4	14,1	14,3	21,94	24,50	5,9	7,8	205	
U02850717	22	13,3	32,3	248	18,0	46,9	8,6	23,5	14,2	14,5	23,00	25,66	6,1	8,3	230	
U02850718	23	13,9	33,6	257	18,5	49,1	8,9	24,5	14,6	14,9	24,05	26,82	6,3	8,7	254	
U02850719	24	14,2	35,0	267	19,5	51,0	8,9	25,5	16,0	16,2	25,08	27,98	6,5	8,9	289	
U02850720	25	15,0	36,4	274	20,0	52,9	9,8	26,5	15,9	16,1	26,13	29,14	6,7	9,4	311	
U02850721	26	15,2	37,8	285	20,5	55,5	9,8	27,5	16,3	16,6	27,19	30,32	6,8	9,8	342	
U02850722	27	15,8	39,2	295	21,0	57,9	9,8	28,0	16,7	17,1	28,22	31,48	6,9	8,9	376	
U02850723	28	16,1	40,5	305	22,0	60,7	9,8	29,2	17,5	17,8	29,28	32,65	7,1	10,6	416	
U02850724	29	16,6	42,0	320	23,0	62,8	10,5	30,5	18,3	18,5	30,31	33,81	7,5	10,8	473	
U02850725	30	17,2	43,5	340	24,0	64,8	10,5	31,5	19,0	19,4	31,37	34,99	7,7	11,2	531	
U02850726	32	18,0	46,1	355	26,0	67,9	11,0	33,4	20,6	20,9	33,45	37,31	8,4	11,5	639	

Dimensioni in mm



285 SE26

Serie di 26 chiavi combinate

cod. U02850861

VIDEO

<https://www.youtube.com/watch?v=RY0xrahsahs>

<https://www.youtube.com/watch?v=iDRzmypsUKA>

MATERIALI

Acciaio: 40CrV

Cromatura: satinata

CONFEZIONAMENTO

- ✓ Scatola di cartone
- ✓ Peso: 5.680 gr



Stanley Black & Decker Italia Srl
Via Volta, 3 - 21020 Monvalle (VA)
Tel. +39 0332 790111 - Fax +39 0332 790330
info.mv@usag.it

USAG.IT
USAG-TOOLS.NET

UK Importer - USAG UK, 270 Bath Rd, Slough SL1 4DX, England